

HAAS  
+  
SOHN

**Uka**

---

**Technická dokumentácia**  
Krbové kachle

**SK**

**0434815101401a**

# Úvod

## Srdečne ďakujeme za kúpu nášho výrobku!

Popis pece vás podrobne oboznámi s konštrukciou, technickou špecifikáciou a obsluhou ohrievača. Odporúčame oboznámiť sa pozorne s týmito údajmi. Vyvarujete sa tak prípadných chýb pri vlastnej montáži a obsluhu.

**Podrobné** podmienky inštalácie a obsluhy nájdete vo Všeobecnom návode na obsluhu (súčasť dodávky).

## Poznámky v texte

SK



Najdôležitejšie sú poznámky s nadpisom **VAROVANIE**. Poznámky s nadpisom **VAROVANIE** vás upozorňujú na **vážne nebezpečenstvo poškodenia pece či poranenia**.



Poznámka s nadpisom **Upozornenie** vás upozorňuje na možné poškodenie vašej pece.



Poznámka s nadpisom **Dôležité** vás upozorňuje na informácie dôležité pre prevádzku vašej pece.



Poznámka ako taká vás upozorňuje úplne všeobecne na informácie dôležité pre prevádzku vašej pece.

# Obsah

<b>1. Technická špecifikácia</b> .....	1
<b>2. Nastavenie regulátora</b> .....	2
<b>3. Technický popis</b> .....	3
<b>4. Zoznam náhradných dielov</b> .....	4
4.1. Celkový rozstrel modelu .....	4
4.2. Detail A1 .....	5
4.3. Detail A2 .....	6
<b>5. Zámena dymového hrdla</b> .....	7
<b>6. Montáž nastavovacích skrutiek</b> .....	8
<b>7. Súčasti dodávky</b> .....	9
<b>8. Montáž AL modulu</b> .....	10



# 1. Technická špecifikácia


## Vhodné palivo:

Informácie o používaní vhodného paliva nájdete v kapitole **2.2 Palivo** vo Všeobecnom návode na obsluhu.

## Správna prevádzka:

Informácie o správnom a bezpečnom zaobchádzaní s krbovou pecou nájdete v kapitolách: **2. Popis spaľovacieho procesu** a **5. Návod na obsluhu** vo Všeobecnom návode na obsluhu.

## Pokyny na ovládanie režimu spaľovania

Palivo		Výkon pece	Množstvo paliva	Primárny vzduch	Sekundárny vzduch
Drevené polená		100 %	1,8 kg/h		100 %
		33 %	0,6 kg/h		30 %

## Technické údaje

	Drevené polená
Dosiahnutý tepelný výkon (100 %)	6,2 kW
Menovitý tepelný výkon	6 kW
Znížený tepelný výkon (33 %)	2,1 kW
Maximálna dávka paliva na priloženie	1,8 kg/hod.
Priem. teplota spalín za hrdl. dymovodu	376 °C
Hmotnostný prietok suchých spalín	4,6 g/s
Energetická účinnosť	76,7 %
Priemerná koncentrácia CO <sub>2</sub>	10,3 %
Koncentrácia CO v spalínach pri 13 % O <sub>2</sub>	971 mg/Nm <sup>3</sup>
Prach pri 13% O <sub>2</sub>	39 mg/Nm <sup>3</sup>
Množstvo spaľovacieho vzduchu pri menovitom výkone	—
Skúšané podľa ČSN EN 13 240:2002/A2:2005	

## Technické informácie

Výška	625 mm
Šírka	460 mm
Hĺbka	401 mm
Hmotnosť	86 kg
Priemer dymovodu	130 mm
Minimálny ťah komína v hrdle dymovodu	12 Pa
Vykurovacia schopnosť (stredné tepelné straty) pri 6,2 kW	cca 112 m <sup>3</sup>
Regulovateľný výkon	2 – 6,2 kW

## 2. Nastavenie regulátora

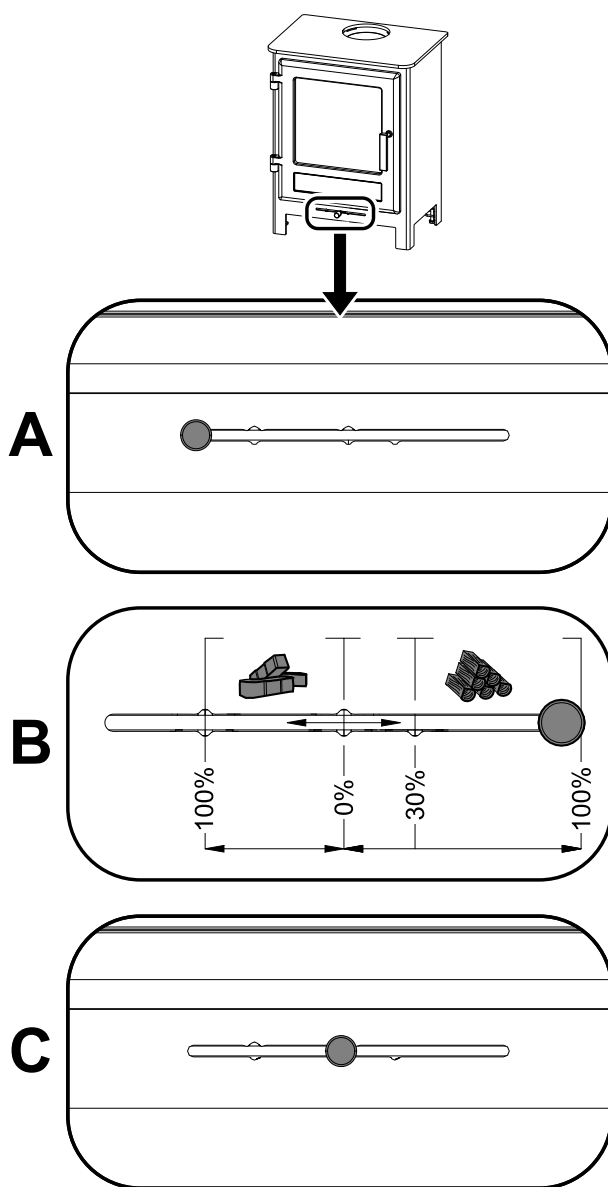
Ovládanie prívodov vzduchu – primárneho, sekundárneho – iba pomocou jedného regulátora.

1. Regulátor je v pozícii určenej na rozkúrenie (obr. A). Sú otvorené všetky prívody vzduchu (primárny, sekundárny).
2. Nastavenie regulátora v režime kúrenia pre drevo a hnedouhoľné brikety (obr. B).
3. Regulátor je v pozícii určenej na uzatvorenie prívodov vzduchu (obr. C). Žiadny prívod nie je otvorený (primárny, sekundárny). Táto pozícia sa používa iba v prípade, keď sú kachle mimo prevádzky, po ukončení procesu kúrenia.

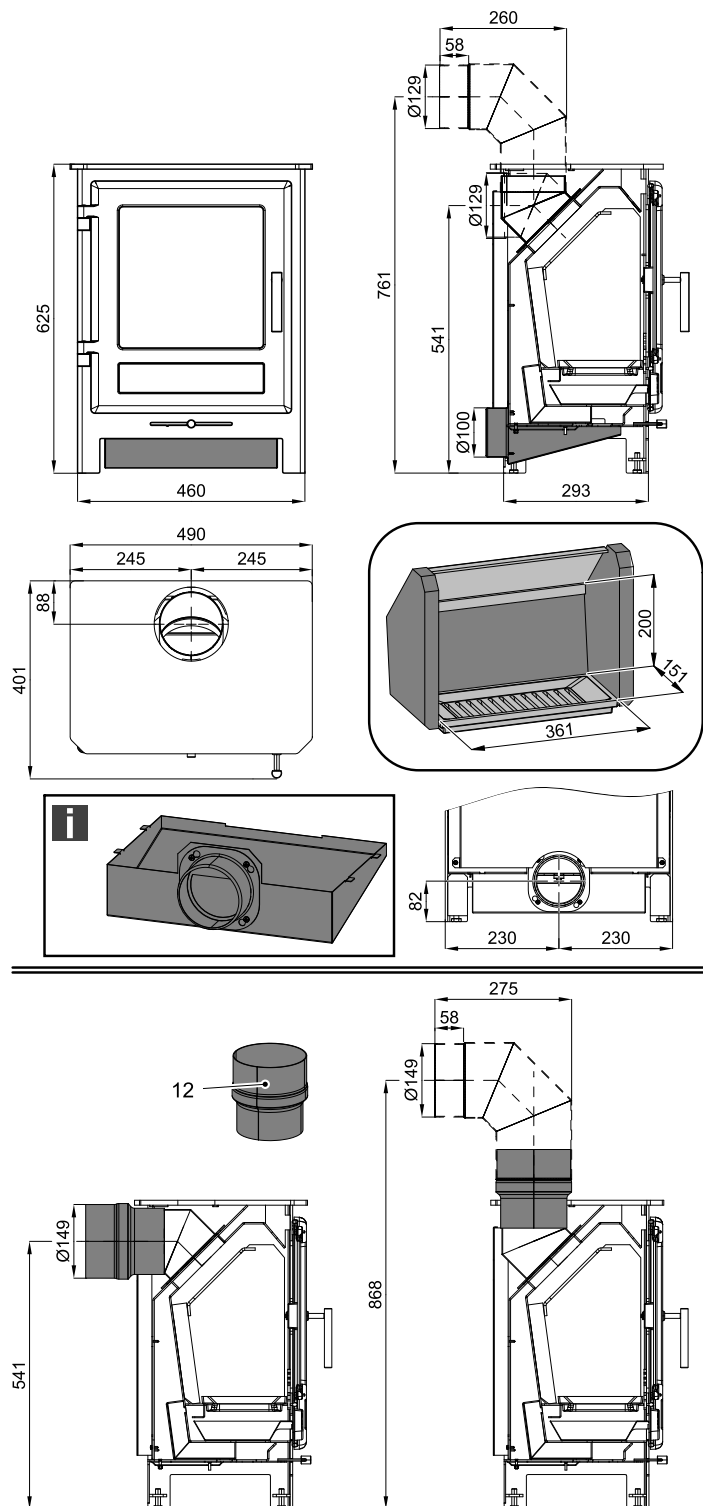


### VÝSTRAHA

Počas procesu kúrenia nesmie dôjsť k uzatvoreniu prívodov vzduchu (obr. C)! V krajnom prípade môže dôjsť aj k explózii v kachliach a následnému roztriešteniu skla, rozmetaniu uhlíkov po miestnosti a k vzniku požiaru.



# 3. Technický popis



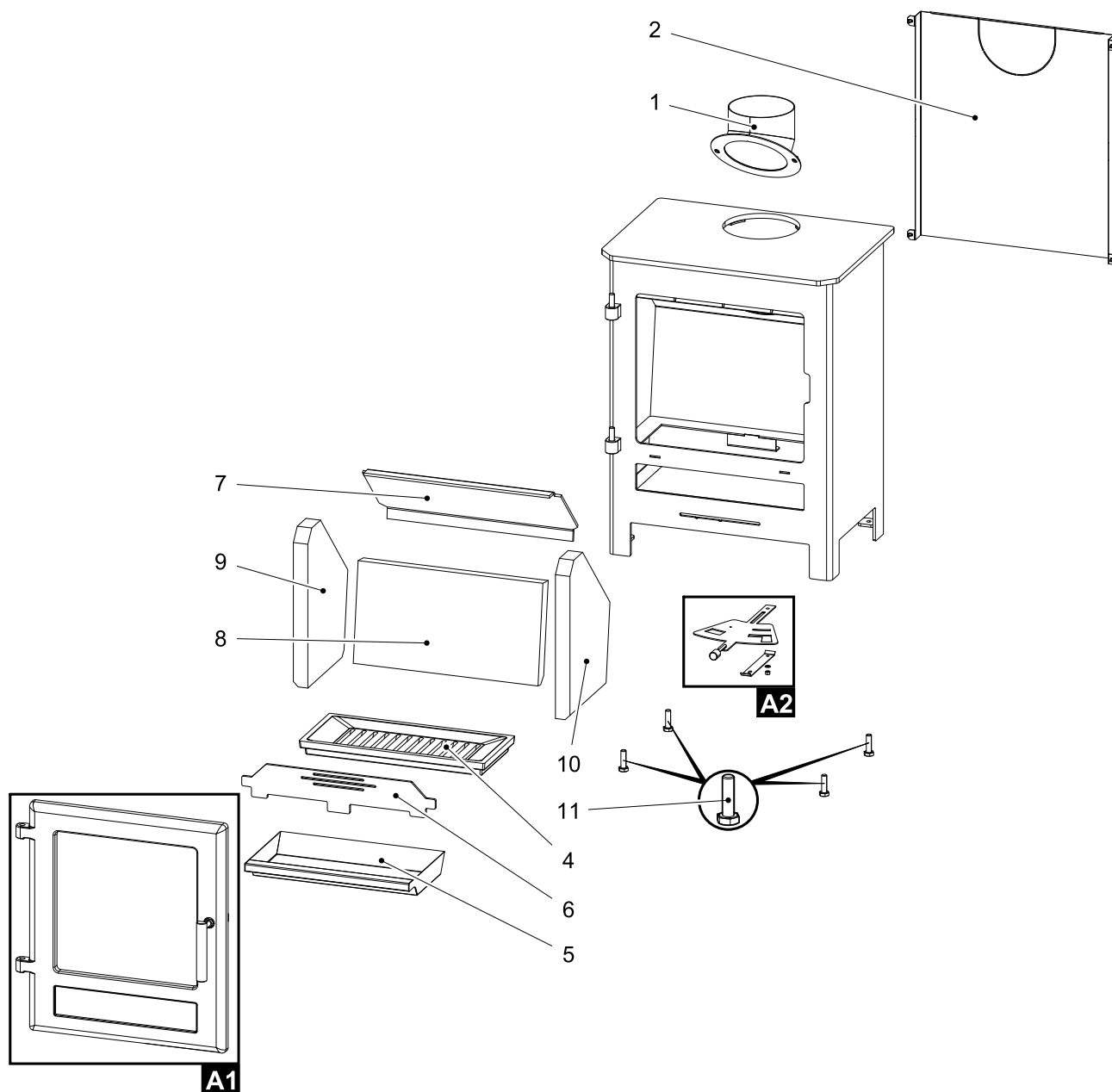
### Poznámka

Nie je súčasťou dodávky (montážny návod kap. 8).

Redukcia dymovodu 130/150 (pozícia 12) nie je súčasťou dodávky. Tento diel je možné objednať ako zvláštne príslušenstvo.

# 4. Zoznam náhradných dielov

## 4.1. Celkový rozstrel modelu

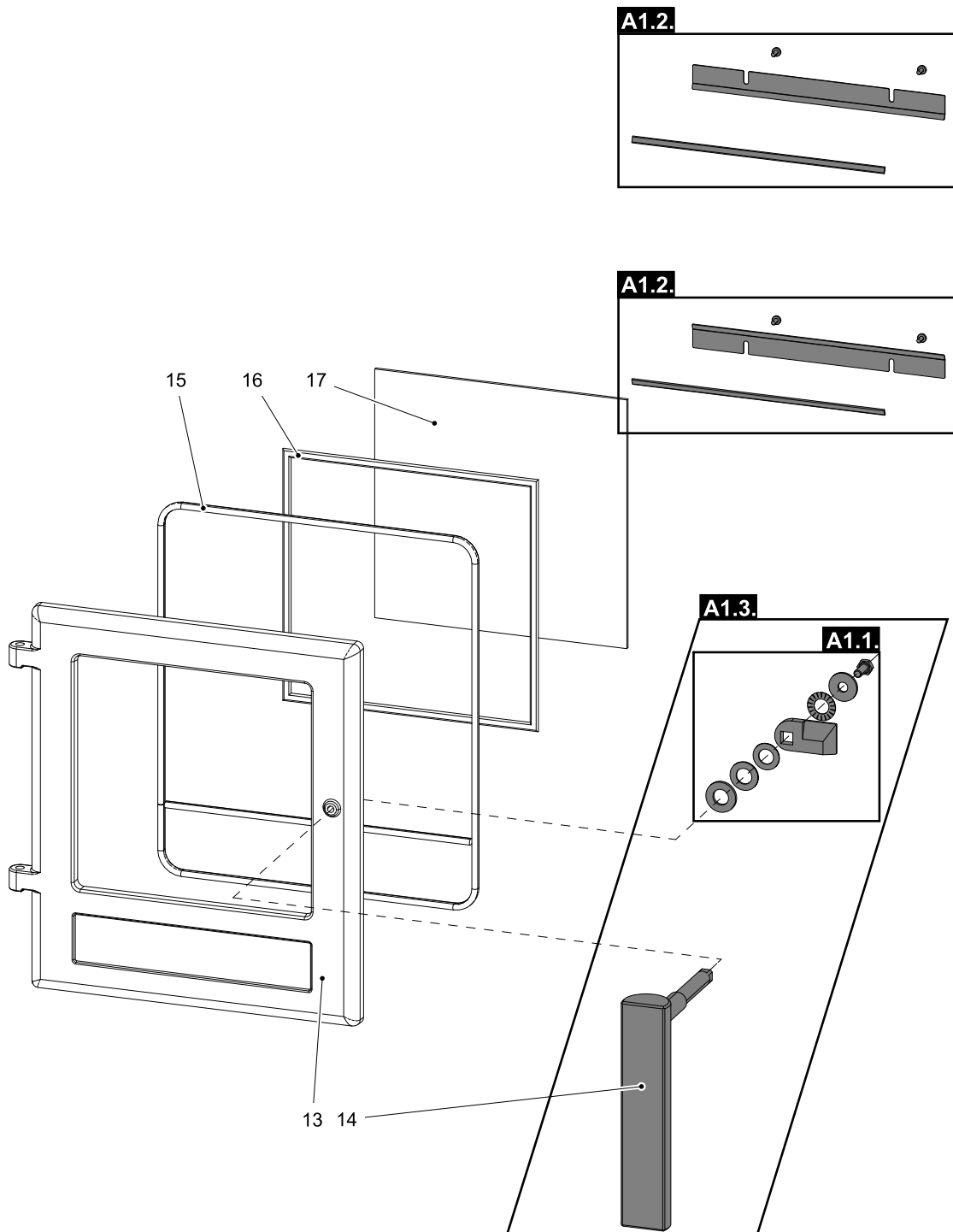


Pozícia	Názov	Množstvo	Číslo tovaru
<b>Celkový rozstrel modelu</b>			
<b>A1</b>	Dvierka kúreniska (komplet)/čierna	1 ks	0434815005300
<b>A2</b>	Posúvač (komplet)/čierna	1 ks	0434815105002
<b>1</b>	Hrdlo dymovodu/čierna	1 ks	0434815005400
<b>2</b>	Kryt zadný/čierna	1 ks	0434815005050
<b>3</b>	Záslepka veka/čierna (strana 7)	1 ks	0434815005060
<b>4</b>	Rošt/čierna	1 ks	0434815005040
<b>5</b>	Popolník	1 ks	0434815005045
<b>6</b>	Zábrana/čierna	1 ks	0434815005035



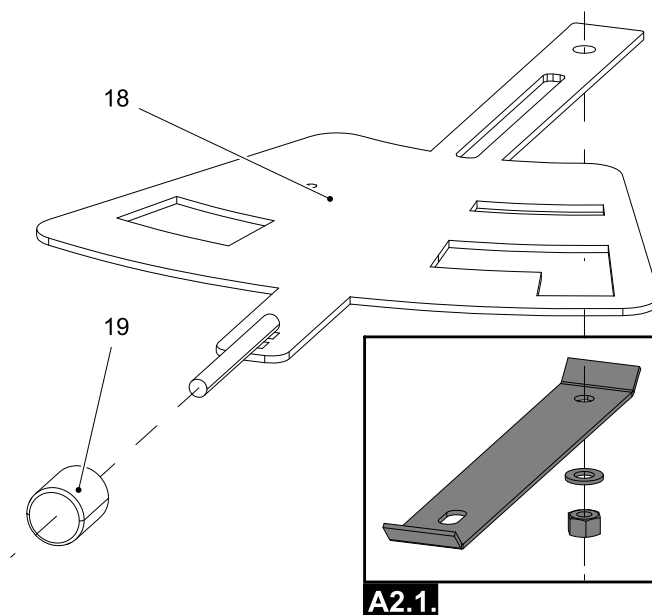
<b>7</b>	Clona voľná/čierna (5x410x202,7)	1 ks	0434815005030
<b>8</b>	Žiaruvzdorná vymurovka 204x382x30	1 ks	0434815005503
<b>9</b>	Žiaruvzdorná vymurovka 322x220x30	1 ks	0434815005501
<b>10</b>	Žiaruvzdorná vymurovka 322x220x30	1 ks	0434815005502
<b>11</b>	Nastavovacia skrutka M10x35	4 ks	0030001000355
<b>12</b>	Redukcia dymovodu 130/150/čierna (strana 3)	1 ks	0434815005450

## 4.2. Detail A1



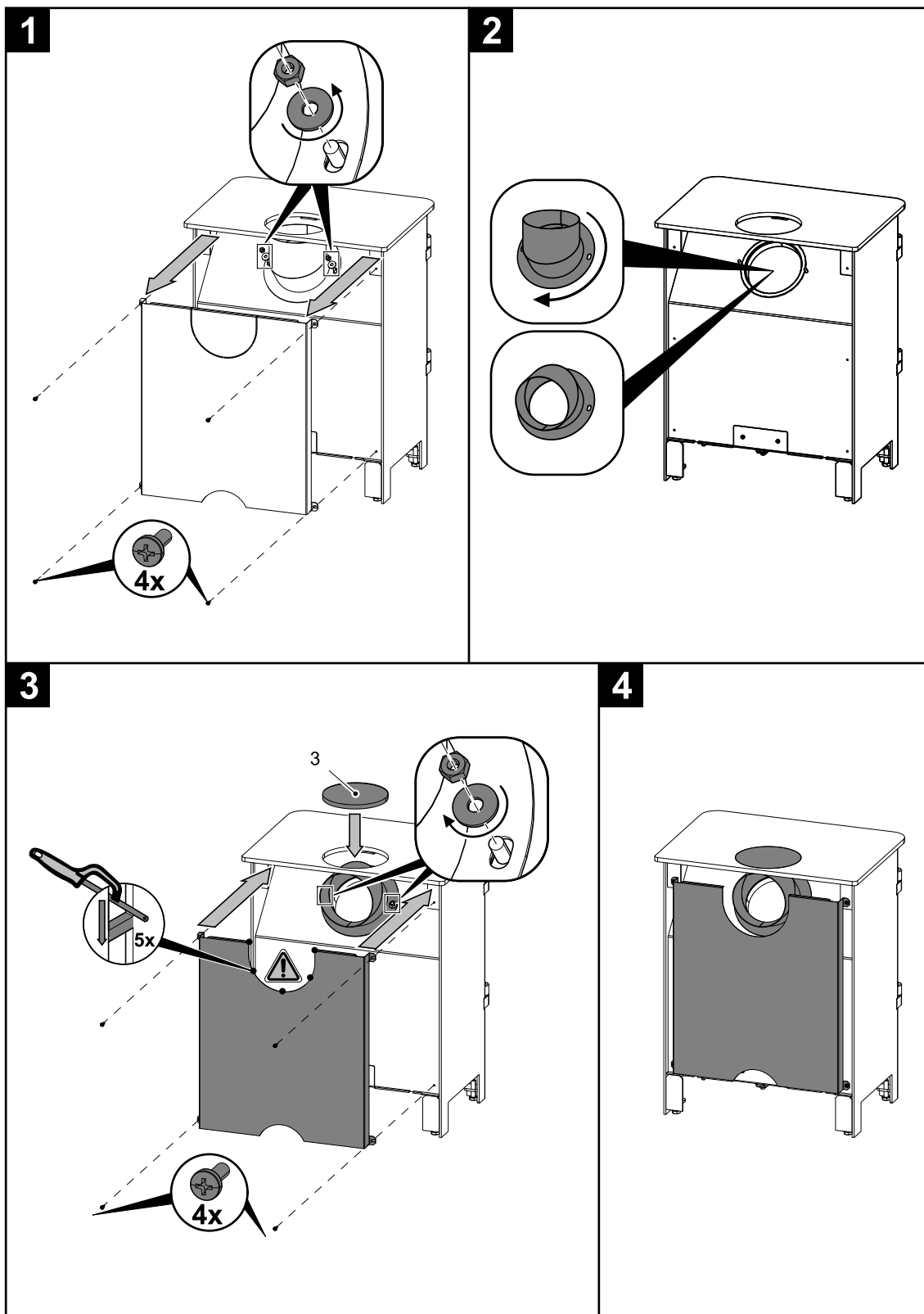
Pozícia	Názov	Množstvo	Číslo tovaru
<b>Detail A1</b>			
<b>A1.1.</b>	Spojovací materiál kľučky/čierna — set	1 ks	0434815005011
<b>A1.2.</b>	Držiak skla — komplet/čierna	1 ks	0434815005012
<b>13</b>	Dvierka kúreniska/čierna	1 ks	0434815005200
<b>14</b>	Pákový uzáver dvierok kúreniska/čierna	1 ks	0434815005310
<b>15</b>	Tesniaca šnúra dverí – 11 mm	2020 mm	0040300110005
<b>16</b>	Tesniaca šnúra skla 10x4 mm	1230 mm	0040210040005
<b>17</b>	Žiaruvzdorné sklo (312x306)	1 ks	0434815005320

### 4.3. Detail A2



Pozícia	Názov	Množstvo	Číslo tovaru
<b>Detail A2</b>			
<b>A2.1.</b>	Spojovací materiál posúvača/čierna — set	1 ks	0434815005023
<b>18</b>	Posúvač /čierna	1 ks	0434815105020
<b>19</b>	Regulátor	1 ks	0429415006625

# 5. Záměna dymového hrdla



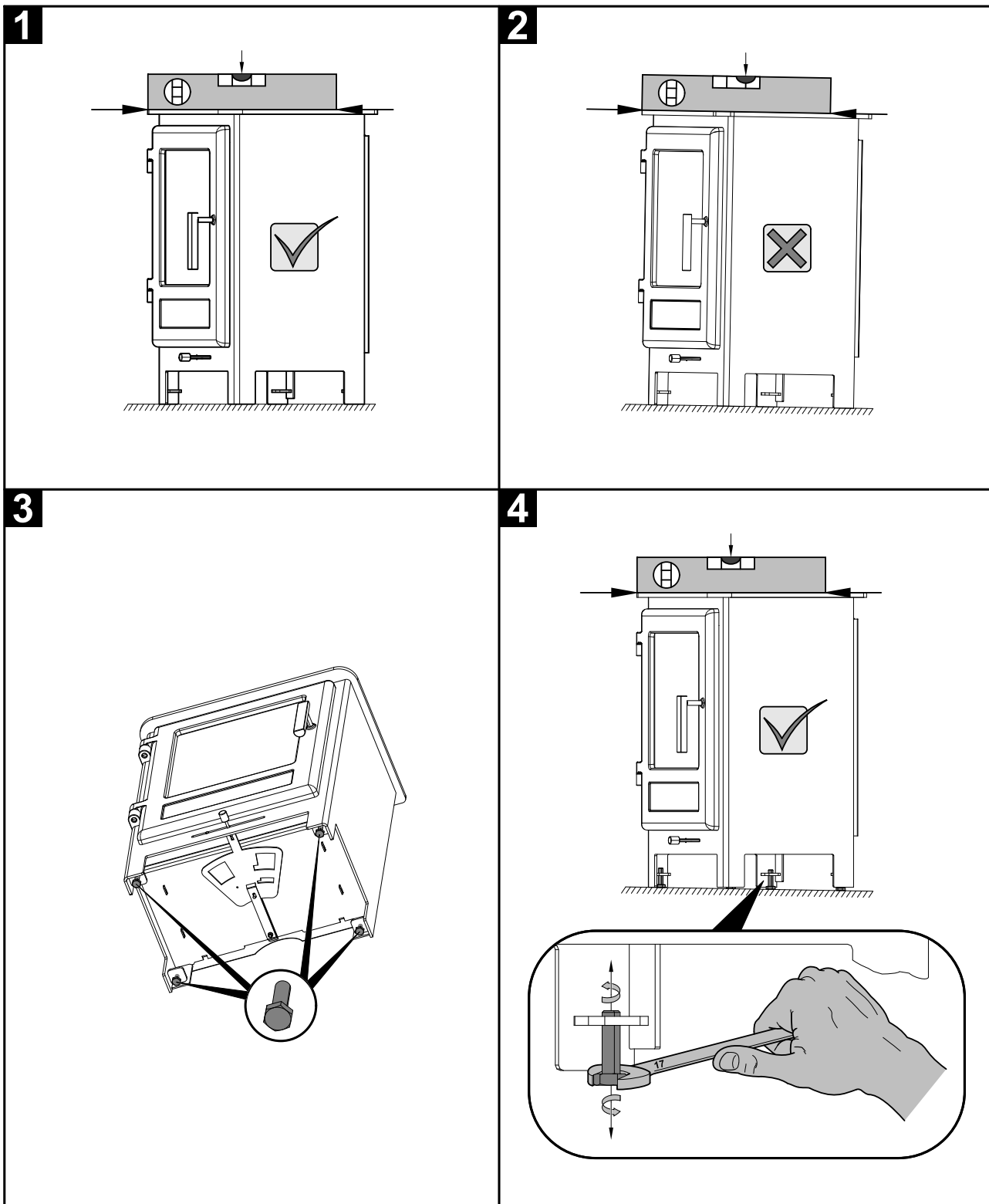
Záměna dymového hrdla

SK

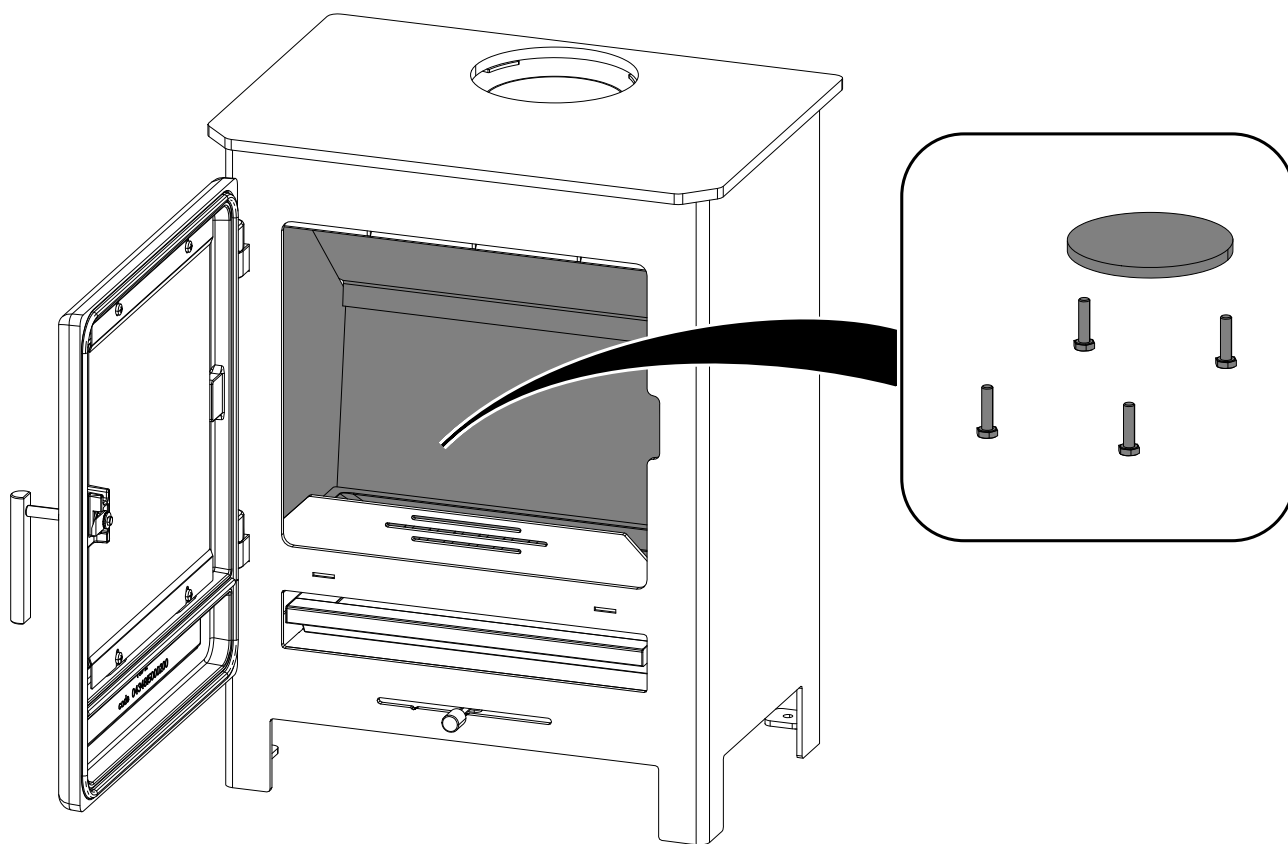
# 6. Montáž nastavovacích skrutiek

Montáž nastavovacích skrutiek

SK



# 7. Súčasti dodávky



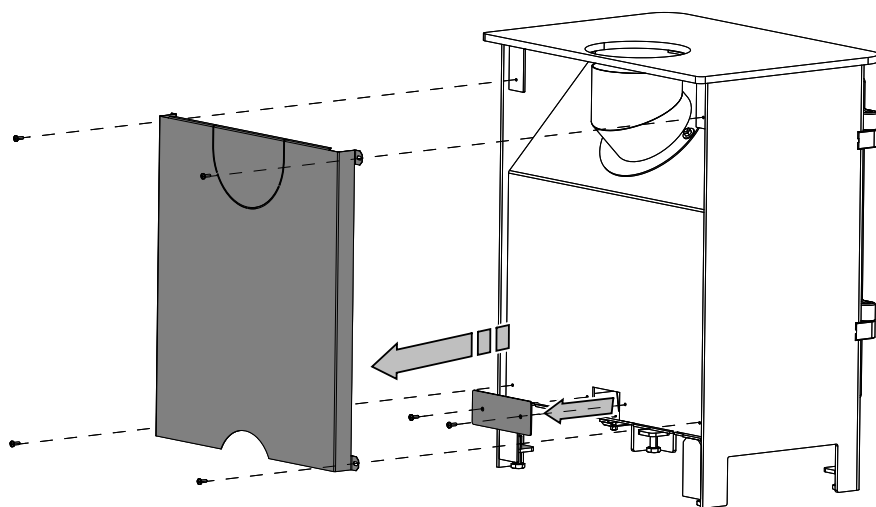
Súčasti dodávky

SK

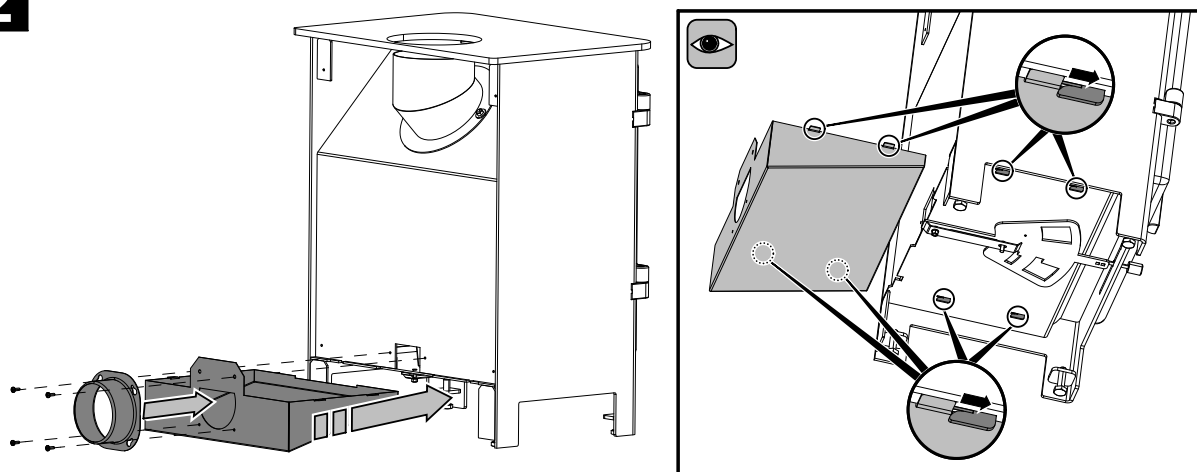
# 8. Montáž AL modulu

Montáž AL modulu

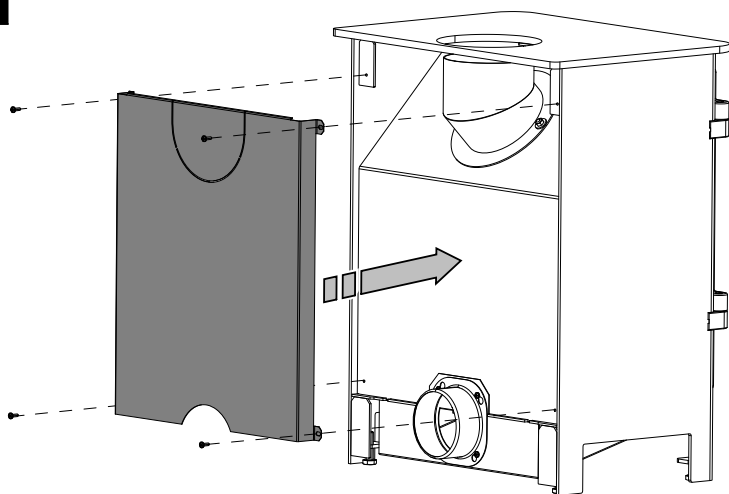
1



2



3



4

